

Brukermanual

Installasjon, bruk og vedlikehold



INCINOLET

Modell: TR 1800
TR 3500

FORHANDLERE

Incinolet elektriske forbrenningstoalletter produseres av Research Products International i USA og importeres til Norge og Sverige av:

Incino Nordic AS, Vogellund 31
1394 Nesbru

Tlf. (+47) 47 35 49 48

Faks (+47) 66 84 67 10

E-post post@incino.no

Web. www.incino.no

Du har gjort et godt valg. Incinolet er et gjennomprøvet og solid produkt som du vil ha nytte av i mange år, forutsatt at toalettet blir riktig installert og riktig brukt. Følg våre råd om vedlikehold.

Denne brukermanualen bør leses nøye før installasjon og deretter oppbevares i nærheten av toalettet. Forhandlere finner du på vår hjemmeside eller ved å ta kontakt med Incino Nordic AS.

HISTORIKK

Det første Incinolet toalettet ble satt i drift i USA for snart 50 år siden.

Incinolet er det originale amerikanske forbrenningstoalett, utviklet gradvis gjennom nærmere 50 år. Høy driftsikkerhet og enkel betjening er toalettets viktigste fortrinn. Det er oppnådd ved å satse på mekaniske, kontrollerbare funksjoner og minimalt med elektroniske funksjoner og unødvendige finesser.

Fra Texas sendes toalletter til fjerntliggende steder. Må et toalett tilbake for reparasjon, blir det dyrt. Derfor har null feil og maksimal driftsikkerhet alltid vært produsentens overordnede mål. Så er da også mange 20-30 år gamle Incinolet toalletter i full bruk den dag i dag.

Incinolet har en enestående posisjon på det amerikanske kontinent og er en overlegen markedsleder i alle amerikanske stater og i Canada. Incinolet eksporteres også til en rekke land i Europa, Asia og til Australia.

VEDLIKEHOLD OG GARANTIER

Incinolet forbrenningstoalletter krever lite vedlikehold.

Fra tid til annen bør den indre askeskuffen rengjøres i varmt vann. En gang i året bør viftehjulet rengjøres med et vanlig oppvaskmiddel – to ganger i året hvis toalettet brukes jevnlig av mange personer. Samtidig bør innsiden av toalettveggene rengjøres. Brukerveiledningen anviser hvordan viftehjulet og innsiden av toalettet gjøres tilgjengelig. Utvendig rengjøres toalettet etter behov.

De viktigste forutsetninger for lang levetid av et Incinolet toalett er at toalettet brukes i henhold til brukerveiledningen, at askeskuffen tømmes ofte og at tilstrekkelig luft slippes inn i toalettrommet.

Garantitiden for Incinolet forbrenningstoalletter er 2 år fra salgsdato. Garantien omfatter produksjonsfeil og feil på komponenter. Eventuelle reparasjoner skal utføres av autorisert personell som Incino Nordic AS godkjenner.

REKLAMASJONER - SERVICE

Oppstår det feil på et Incinolet forbrenningstoalett i garantitiden som ikke skyldes feil installasjon, bruk eller håndtering, dekkes dette av garantien. Garantien gjelder ikke om toalettet er utsatt for transportkader eller lynnedslag.

Ta kontakt med din forhandler eller direkte med Incino Nordic AS om det oppstår feil med toalettet. Må toalettet til service, skal toalettet være rengjort før innlevering. Eventuell rengjøring belastes kunden.

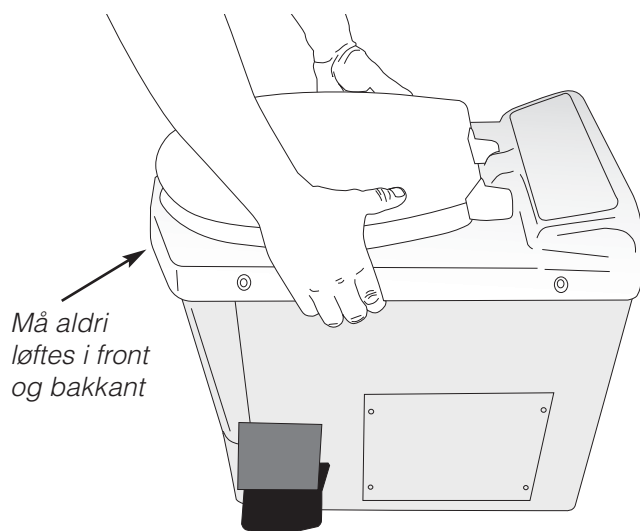
NÅR DU ÅPNER ESKEN

Kontroller at esken ikke er skadet under transporten. Ved skade på esken, ta kontakt med transportør eller forhandler.

Incinolet leveres i en kartong som inneholder:

- Toalett.
- Overgangshylse med 2 slangeklemmer.
- En pakke med toalettposer (200 stk.)
- Brukermanual
- Garantibevis

LØFTEPUNKTENE



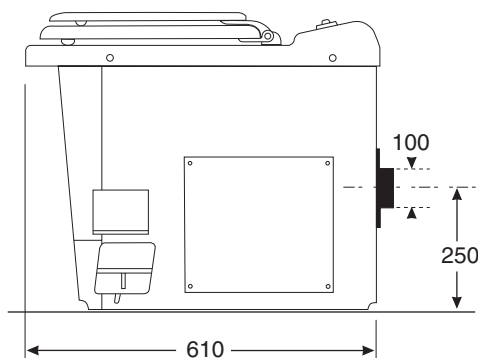
OBS! Toalettet må kun løftes med feste i sidekantene eller underkant.

TOALETET MÅ ALDRI LØFTES I FRONT OG BAKKANT.

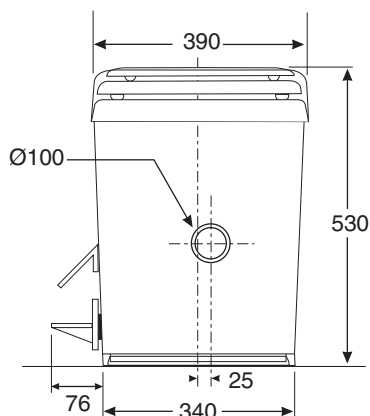
TEKNISKE SPESIFIKASJONER

Modell: TR 1800 og TR 3500

Incinolet er basert på elektrisk oppvarming og forbrenning (kremering) av avføring, urin og papir til ren aske som tømmes regelmessig fra en askeskuff i forkant av toalettet.



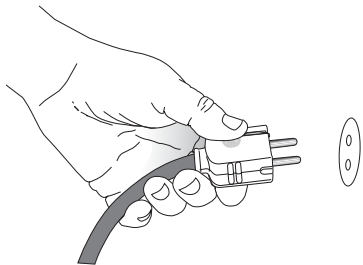
Bredde:	39 cm
Dybde:	61 cm
Høyde:	54 cm
Sittehøyde:	51 cm
Diameter avløpsstuss:	10 cm
Høyde fra gulv til senter av avløpsstuss:	25 cm
Vekt, begge modeller:	42 kg



Kapasitet TR1800:	4-5 personer
Kapasitet TR3500:	6-8 personer
Ventilasjonsrør, utv. diameter:	110 mm
Driftsspenning:	220/230 V
Effekt ved forbrenning TR1800	1800 W /10A
Effekt ved forbrenning TR3500	3500 W /16A
Energiforbruk TR1800/TR3500	0,5-1 kWh. per besøk
Forbrenningstid:	70 minutter (standard)
Forbrenningstemperatur:	540-650°C

KRAV TIL TOALETTROMMET

Installasjon av Incinolett toalett regnes som relativt enkelt. Ved spørsmål om plassering, utslipp av kjøleluft og annet, ta kontakt med forhandler eller importør.



Modell TR1800 = 10A
Modell TR3500 = 16A

Strømtilkobling

Modell TR 1800 og TR 3500 er produsert for tilkobling til det norske strømnettet og leveres med vanlig jordet støpsel.

Forskjellen på de to modellene er at Modell TR 1800 bare krever tilkobling til en kurs med 10A sikring, det vil si en hvilken som helst kontakt. Modell TR 3500 krever tilknytning til en 16A kurs.

Plassering

Avstander til vegger se forrige side! Toalettet kan stå fritt på alle typer gulv og behøver ikke festes til gulvet. Er det varmekabel i gulvet bør toalettet bygges opp 10 mm med klosser under "bena" slik at luftsirkulasjonen under bedres.

Lufting

Sørg for at rommet blir tilført rikelig med luft. Absolutt minimum ventilåpning av samme diameter som avluftning (Ø110mm).

OBS

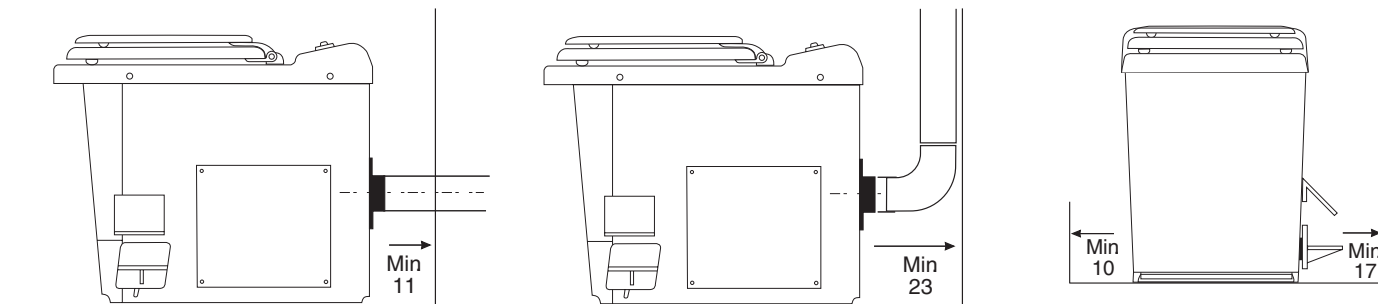
Hvis toalettrommet har uttrekksvifte, må denne ikke være i drift mens toalettet er i bruk. Uttrekksviften kan "overkjøre" viften i toalettet og medføre lukt i rommet.

MONTERING

Modell: TR 1800 og TR 3500

Incinolett forbrenningstoalett kan plasseres både i oppvarmede og kalde rom. Avstand fra veggene er minimum 11 cm fra bakvegg ved direkte uttak av luftør og 23 cm når røret føres til taket inne i rommet.

Avstand til vegg er 10 cm, på venstre side og 17 cm på høyre side sett forfra. Se illustrasjon!



Til montering benyttes vanlig håndverktøy.

For gjennomføring i tak eller vegg kan et hullbor være et nyttig hjelpemiddel.

Rommet må ha jordet stikkontakt innen en drøy meters avstand fra der toalettet skal stå.

For å sikre at tilstrekkelig luft slipper inn i toalettrommet under forbrenningen må rommet ha lufteventil i en vegg.

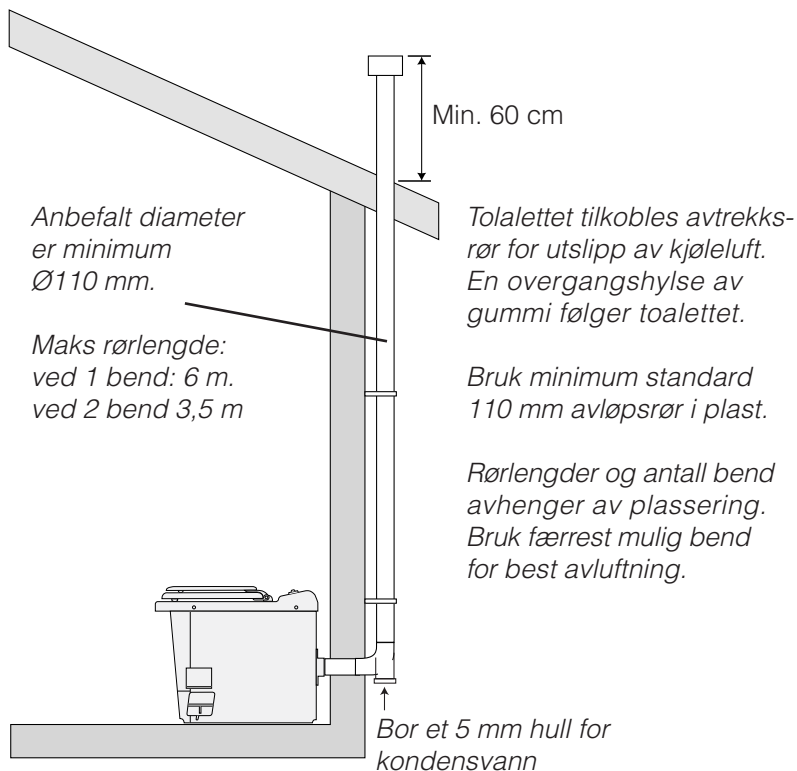
Incinolett må monteres med et avtrekksrør for utslipp av kjøleluft. Med følgende gummimuffe med slangeklemmer skal brukes ved montasje av avtrekksrør.

Se alternativer på neste side!

MONTERING AV AVTREKK



Dersom røret føres gjennom et kaldt loft og toalettet ofte skal brukes i kaldt klima, kan det være nødvendig å isolere røret i den kalde sonen for å unngå kondens



Anbefalt diameter er minimum Ø110 mm.

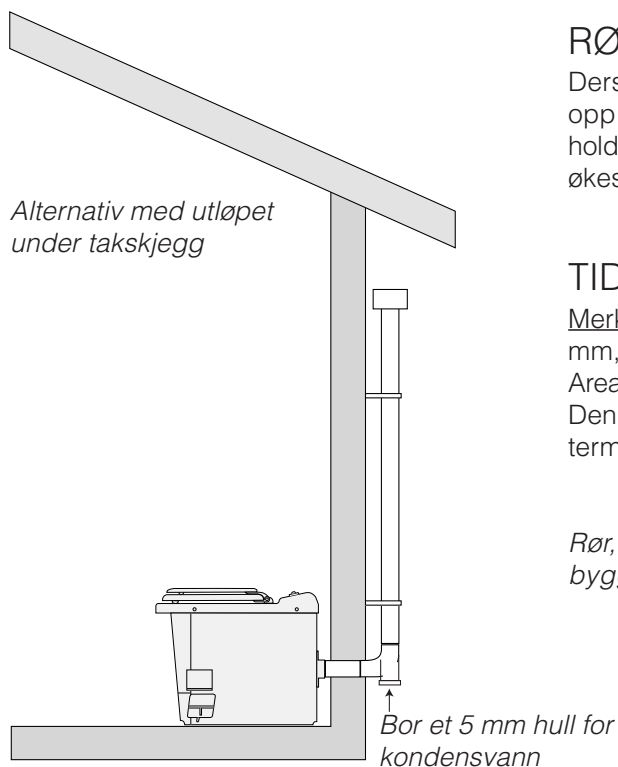
*Maks rørlengde:
ved 1 bend: 6 m.
ved 2 bend 3,5 m*

Tolalettet tilkobles avtrekksrør for utslipp av kjøleluft. En overgangshylse av gummi følger toalettet.

Bruk minimum standard 110 mm avløpsrør i plast.

Rørlengder og antall bend avhenger av plassering. Bruk færrest mulig bend for best avluftning.

Bor et 5 mm hull for kondensvann



Alternativ med utløpet under takskjegg

Bor et 5 mm hull for kondensvann

RØRLENGDER

Dersom det kun benyttes ett bend kan den totale rørlengden gå opp til 6 meter. Benyttes det to bend (90 grader) må rørlengden holdes under 3,5 meter. For større rørlengder må diameter på røret økes.

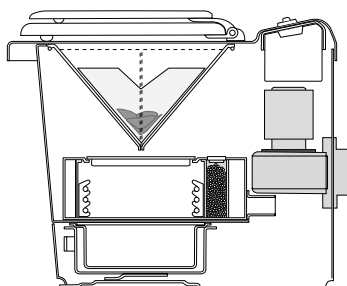
TIDLIGERE INSTALLASJONER

Merk at et avtrekksrør med mindre innvendig diameter enn 100 mm, f.eks. fra et tidligere biologisk toalett, ikke kan benyttes. Arealet av røret blir for lite til at tilstrekkelig kjøleluft kan slippe ut. Den innvendige temperaturen i toalettet vil da stige inntil en termostat avbryter toalettets funksjon.

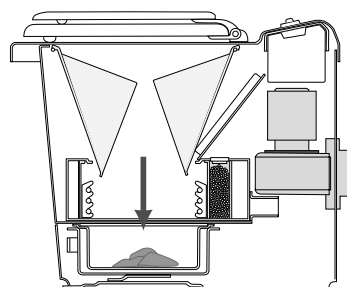
Rør, bend og takhatt må anskaffes fra hyttebutikk, byggvareforretning eller rørleggerforretning.

VIRKEMÅTE OG FUNKSJON

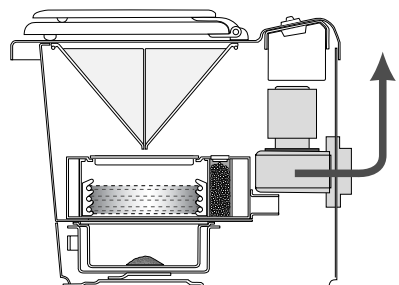
Før toalettet tas i bruk kan det være av interesse å vite hvordan det fungerer.



Avføring samlet i posen i det øvre kammeret (2)



Lukene åpnes når pedalen trykkes ned (3)



Startknappen trykkes og forbrenningen er i gang (4)

Tallene i parentes henviser til brukertegningene på neste side.

Incinolet er basert på elektrisk oppvarming/forbrenning av avføring, urin og papir til ren aske som tømmes regelmessig fra en askeskuff i forkant av toalettet. Toalettet tømmes for aske en gang per uke eller oftere, ved normal jevnlig bruk.

Toalettet betjenes med kun to grep. Etter bruk slippes avfallet ned i forbrenningskammeret med en pedal. Deretter startes forbrenningsprosessen med en startknapp. Så er det bare å overlate toalettet til neste bruker. Noen ganger kan det være påkrevet å fylle litt vann i posen for å øke vekten slik at den faller helt ned.

Toalettet kan brukes av flere personer etter hverandre mens forbrenningen foregår og det kan også forlates mens forbrenningen foregår. Ved kortere fravær kan støpselet stå i kontakten, men ved sesongavslutning og lengre fravær bør det trekkes ut.

Når startknappen trykkes inn starter forbrenningen, som er tidsinnstilt fra produsenten på en forbrenningsperiode på ca. 70 minutter. Forbrenningen foregår i intervaller med innlagte pauser. Strøm forbrukes bare i de intervaller hvor forbrenningen foregår. Samtidig startes en kjølevifte som går kontinuerlig under hele forbrenningsperioden og en tid etter at denne er avsluttet. I rom med varmekabel vil denne tiden forlenges noe, her bør det ettermonteres 4 knotter (ca. 1 cm høye) under toalettet, for å unngå for høy temperatur på undersiden.

Kjøleviftens oppgave er ikke å fjerne lukt – det sørger en platinakatalysator for – men å kjøle ned forbrenningskammeret som kan ha en temperatur på opptil 6-700° C.

Tidsuret aktiverer en kontrollenhet for temperatur. Når varmeelementet når 650° C, bryter kontrollenheten strømmen til varmeelementet. Når temperaturen har falt til cirka 540° C, kobles strømmen til igjen. Varmeelementet slås av og på flere ganger i minuttet gjennom hele forbrenningsperioden.

På vei ut fra kjøleviften passerer varmluften en platinakatalysator som består av en perforert boks fylt med pellets. Katalysatoren sørger for at avtrekksluften kun avgir en svak forbrønt lukt.

Asken fra forbrenningen samles i en askeskuff som er tilgjengelig fra fronten av toalettet.

SIKKERHET

Incinolet er utstyrt med tre sikkerhetstermostater. En sikkerhetstermostat slår varmeelementet av hvis temperaturen i luftrommet inne i toalettet skulle overstige 60° C.

En sikkerhetstermostat slår kjøleviften av når temperaturen i en av toalettets yttervegger er 50° C. Termostaten kobler kjøleviften inn igjen hvis temperaturen i ytterveggen skulle overstige 50° C.

En ekstra sikkerhetstermostat slår varmeelementet av hvis temperaturen i en av toalettets yttervegger skulle nå en temperatur på 160° C.

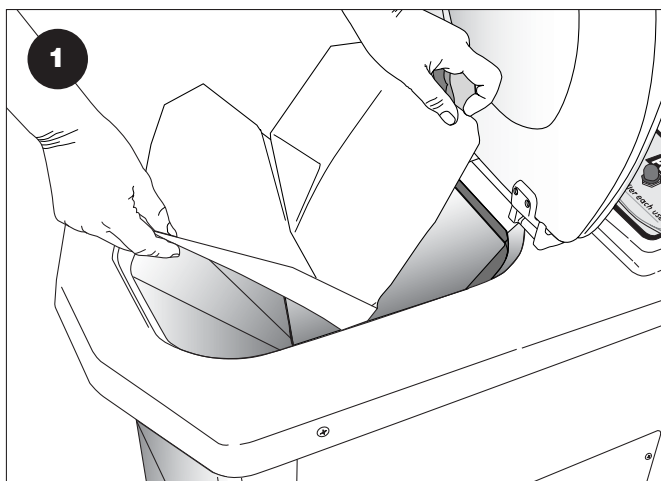
Disse tre overlappende sikkerhetstermostatene, i tillegg til de sikkerhetsanordninger som er ledd i funksjonen av toalettet ble lagt inn i konseptet for mange år siden. Senere ble de bifalt eller avkrevet av fire forskjellige sikkerhetsinstanser.

NB: MÅ IKKE BRUKES VED STRØMAVBRUDD

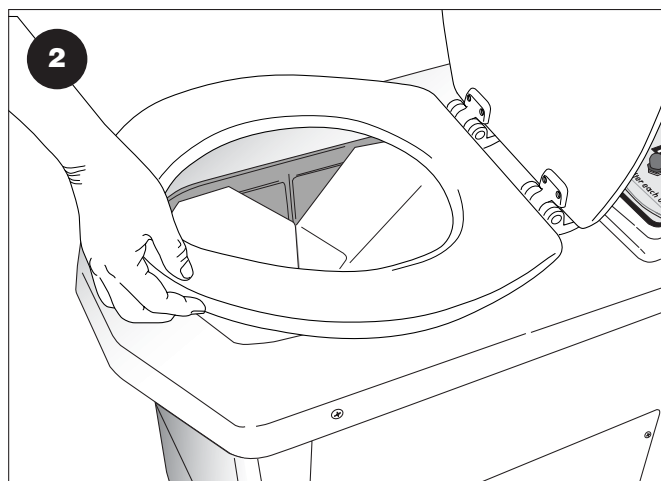
BRUK AV TOALETET

Incinolet forbrenningstoalett er konstruert for å være enkelt i bruk. Men det må betjenes i riktig rekkefølge. Derfor leveres toalettet med en instruksjon til å henge på vegg i rommet. Følg prosedyren som er illustrert med tegningene 1-4.

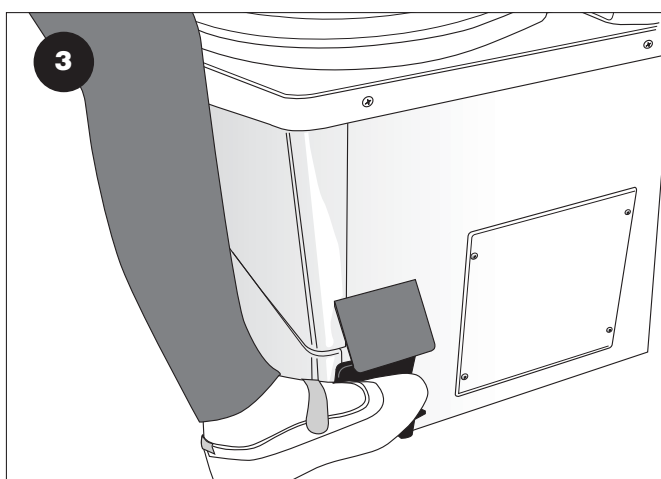
Neste besøkende kan bruke toalettet umiddelbart etter første person, altså mens forbrenningen foregår. Neste person må følge samme prosedyre, og forbrenningsprosessen restarter når startknappen trykkes.



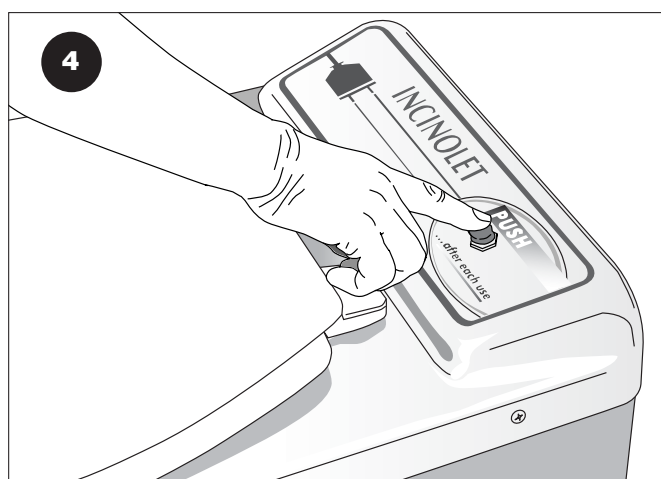
Toalettposen legges i toalettskålen.



Legg på seteringen og ta toalettet i bruk.



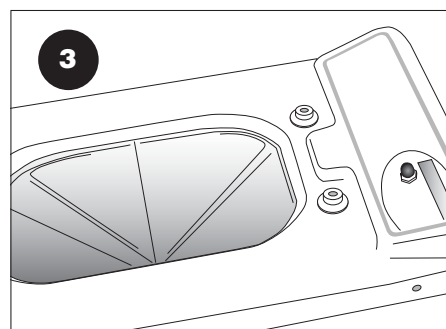
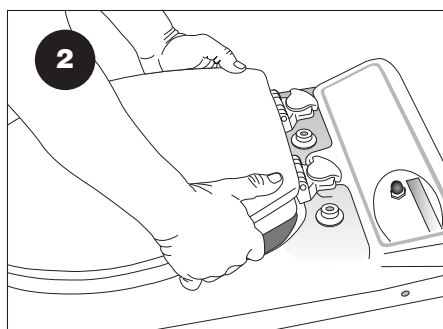
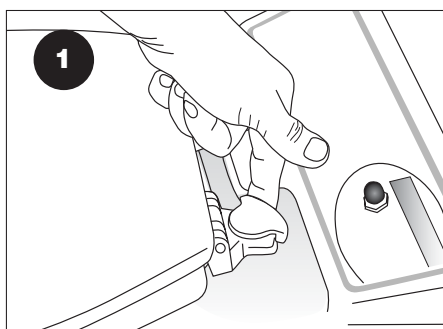
Etter bruk, slipp posen ned i forbrenningskammeret ved å trykke på pedalen. Kontroller at posen faller helt ned. Om nødvendig hell i litt vann for å øke vekten på posen.



Trykk på knappen for å starte forbrenningsprosessen.

Start forbrenningen etter hvert besøk (Unntaksvis kan forbrenningen etter et nattbesøk utsettes til neste morgen - lukt blir vanligvis ikke et problem).

UTVENDIG RENHOLD



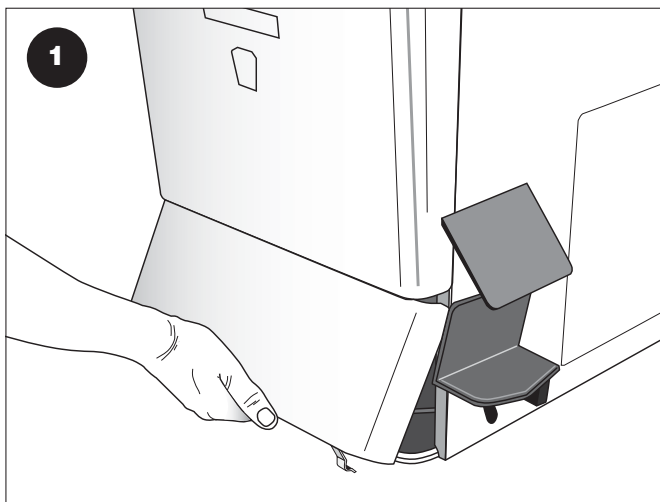
Lokket er avtagbart; vri hylsen på hengslene en kvart omdreining mot klokken og løft lokket rett opp. Festene sitter litt trangt så det er påkrevet å bruke litt krefter. Vri hylsene tilbake for å låse igjen.

TØMMING (normalt hver uke)

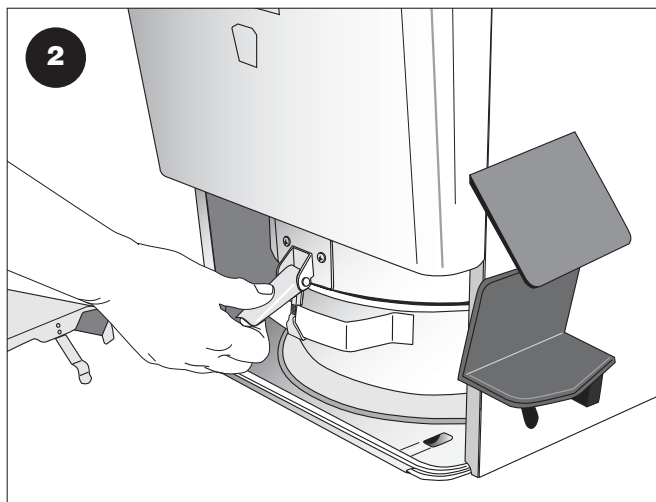
Askeskuffen bør tømmes når askedybden er 1-2 cm, og minst en gang per uke. Oftere hvis mange personer bruker toalettet.

Følg prosedyren som er illustrert med tegningene 1-4.

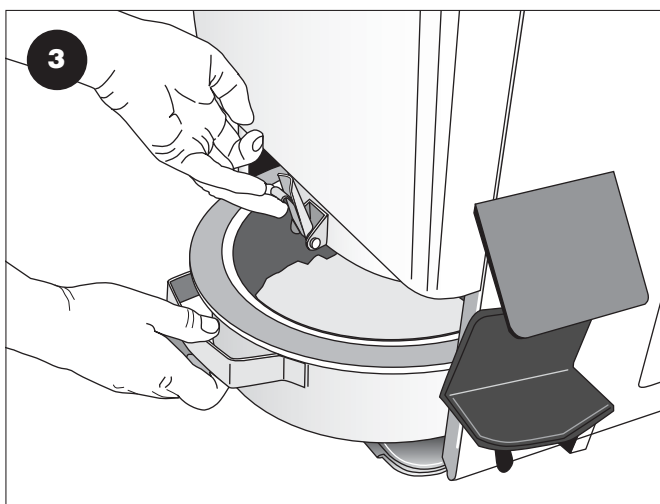
Asken i askeskuffen skal være hvit eller grå. Svarte klumper tyder på utilstrekkelig lufttilførsel.



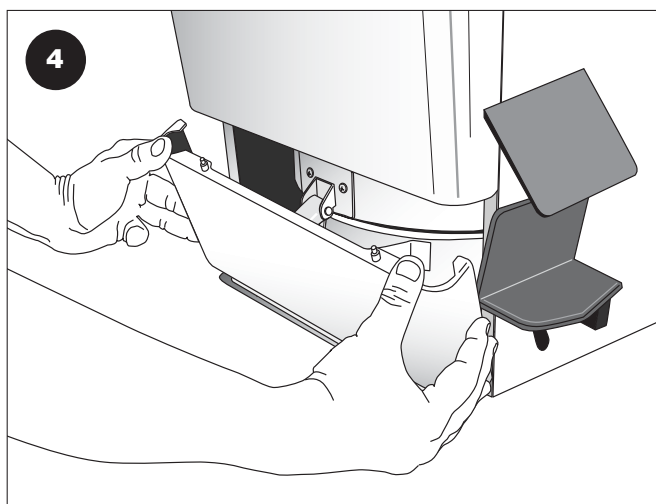
Frontlokket åpnes ved å trekke ut i underkant.



Låsebøylen på askeskuffen åpnes.

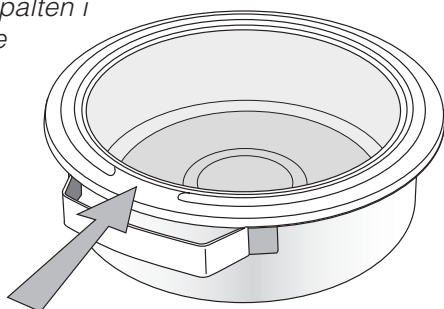


Hold låsebøylen oppe mens askeskuffen trekkes ut. Tøm askeskuffen og sett askeskuffen på plass igjen.

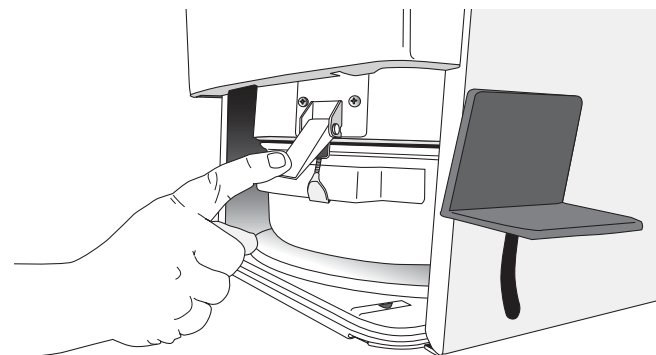


Lokket settes på plass ved å presse ned i underkant for deretter å huke piggene under kanten av frontdekslet

På grunn av den høye arbeidstemperaturen skal askeskuffen sitte mot toppdelen såvidt uten slark. Luft skal kun kunne suges inn gjennom spalten i fronten og ikke langs kanten.



Luftespalten



VIKTIG

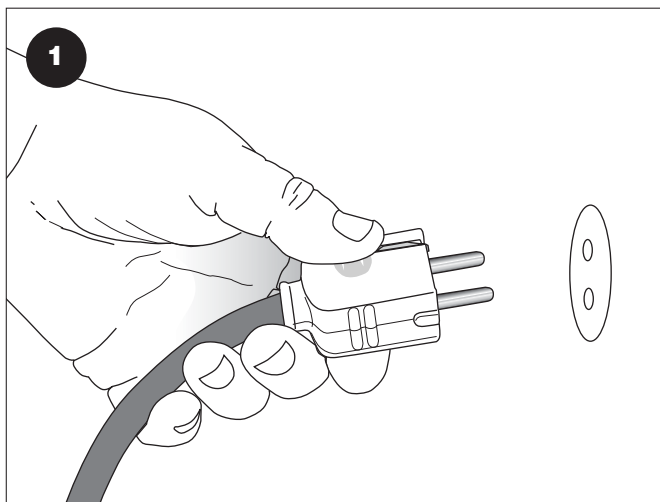
Pass på at hampen på låsebløylen ikke snurres slik at låsingen blir for stram. Den skal kunne trykkes inn uten bruk av mye kraft.

VEDLIKEHOLD: RENGJØRING AV VIFTEHJUL (normalt en gang årlig)

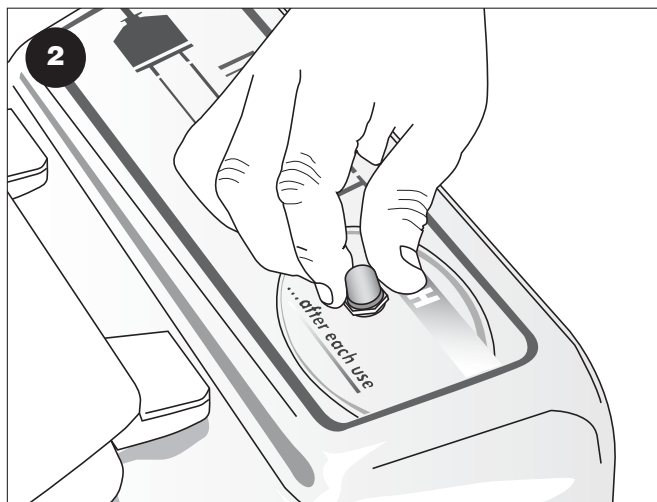
Incinolet er konstruert med tanke på størst mulig drift-sikkerhet, minst mulig vedlikehold og best mulig tilgjengelighet til alle komponenter.

Fire forhold bør imidlertid brukeren passe på:

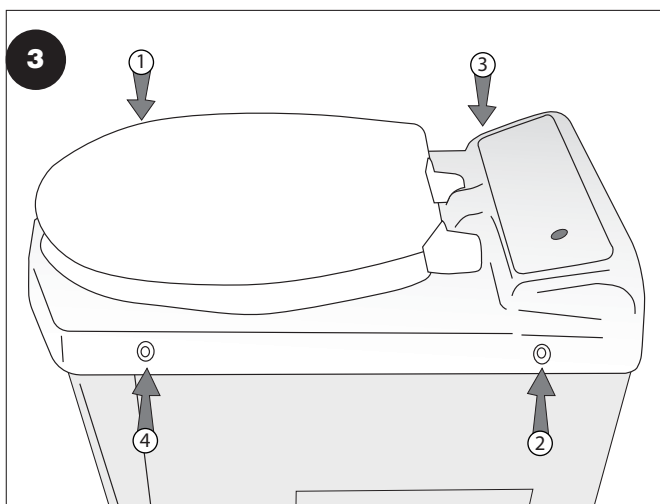
- Regelmessig tømning av askeskuff
- Utvendig renhold
- Innvendig renhold
- Renhold av viftehjul (1-2 ganger i året)



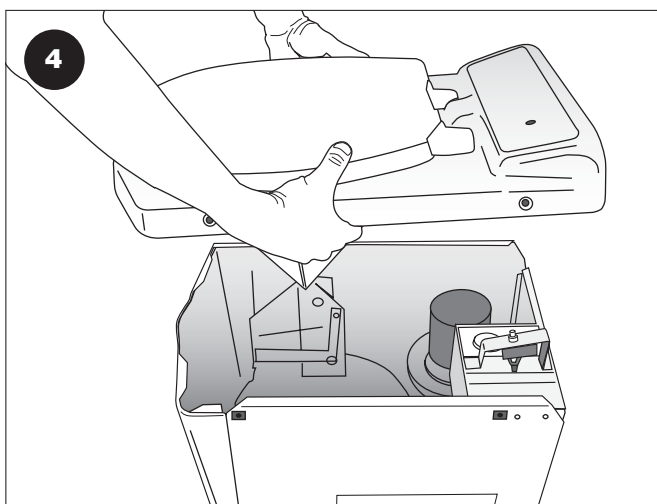
Stømmen kobles fra.



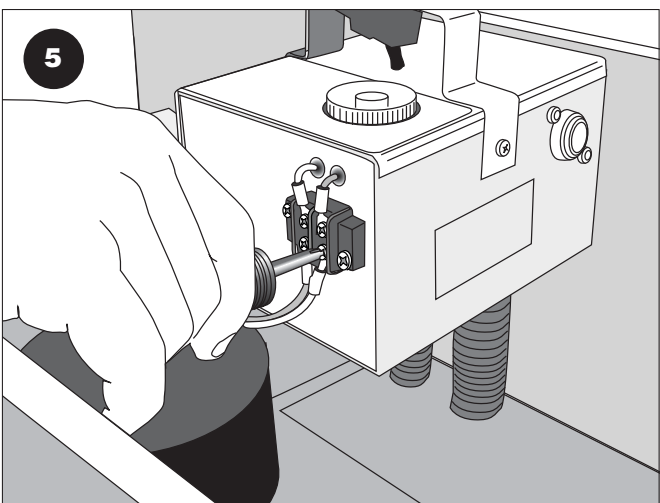
Toppen på startknappen skrues av for hånd.



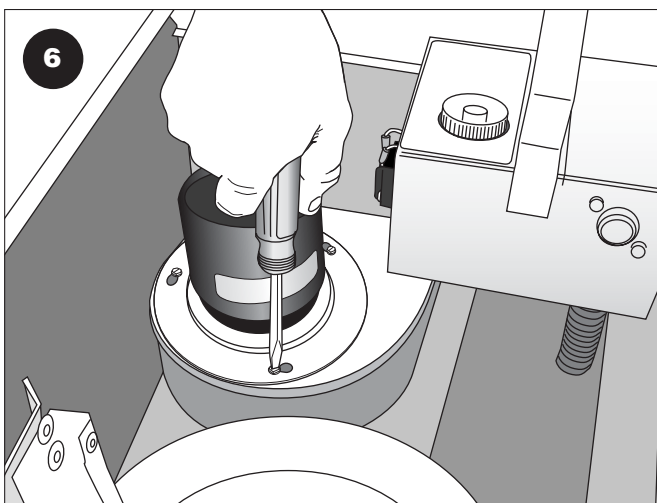
Toalett-toppen løsnes (4 skruer) se rekkefølge!



Toppen løftes av.



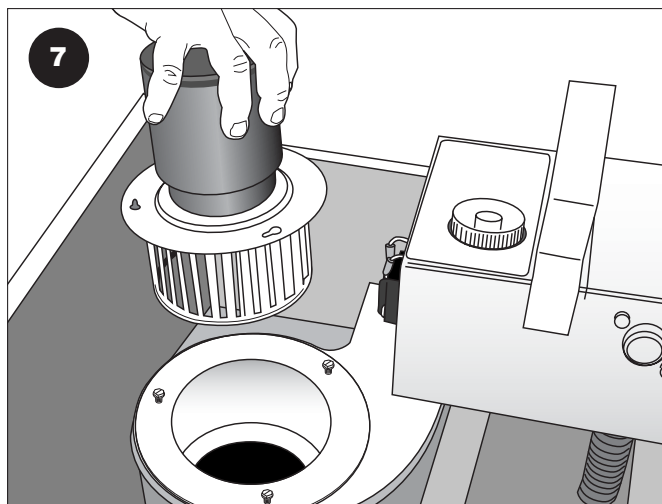
Ledningene til viftemotoren løsnes fra koblingsboksen.



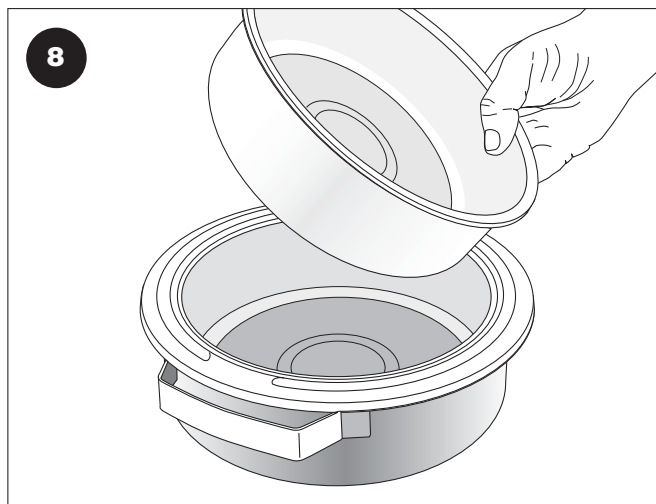
Motoren løsnes fra festene (3 skruer).

Fortsetter på neste side!

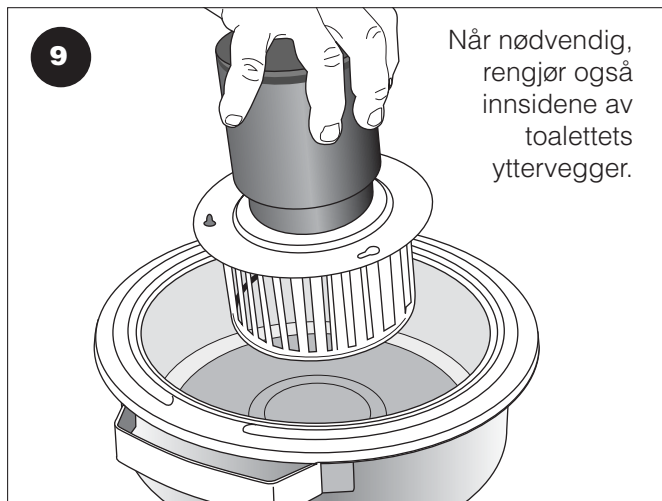
VEDLIKEHOLD: RENGJØRING AV VIFTEHJUL (normalt en gang årlig)



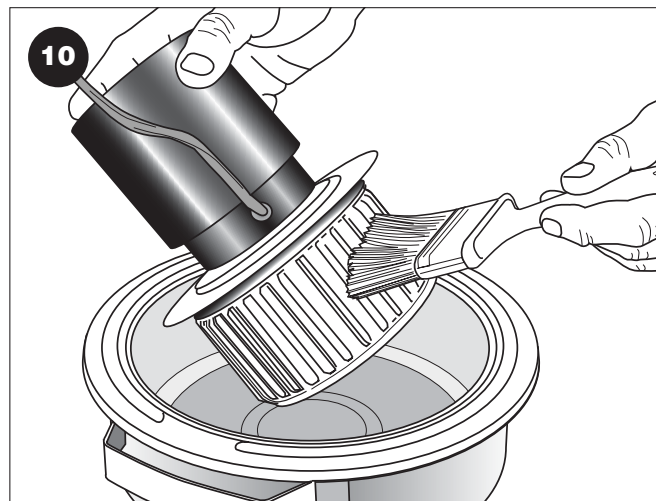
7 Motoren med viftehjulet løftes opp.



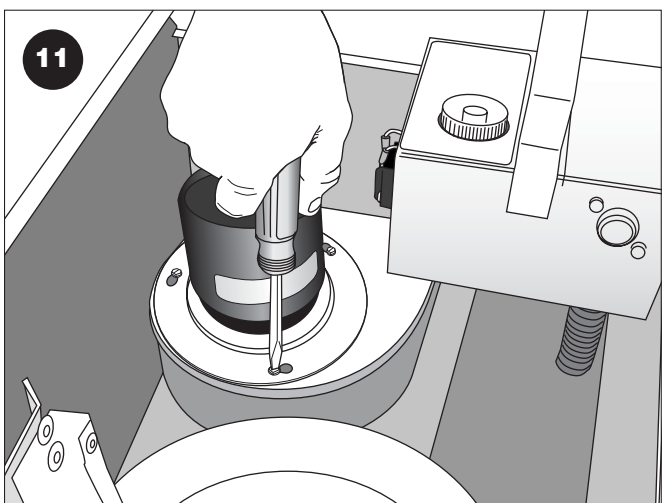
8 Lunkent såpevann fylles i en egnet bolle. Man kan evt. bruke forbrenningskammerets ytterdel.



9 Senk viftehjulet ned i karet. Pass på at det ikke kommer vann opp i motordelen.



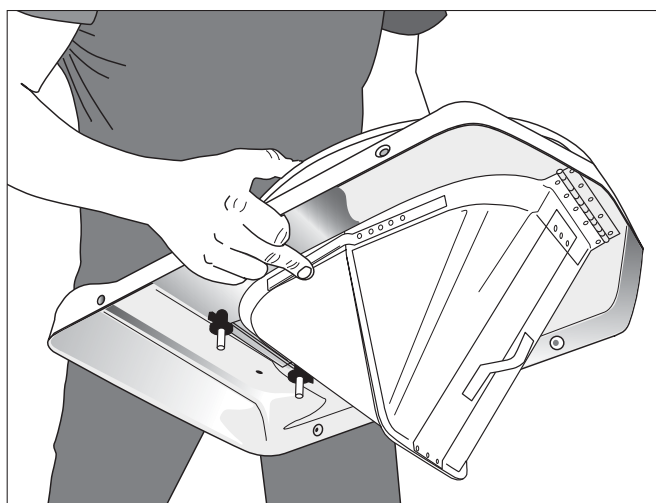
10 En børste eller en pensel kan brukes for å rengjøre viftehjulet.



11 Viftemotor/viftehjul og ledninger monteres tilbake på plass i motsatt rekkefølge.

OBS!

Skrueene og skivene må løsnes helt fra viftehuset og plasseres etter at motoren er plassert for at skivene skal komme på plass over glidesporene.



12 Toppen løftes på plass og skrues fast. Hold fast på bøylene med en finger så lokkene holdes samlet til toppen er på plass.

FEILSØKING

Indikasjon	Feil	Tiltak
Toalettet er helt dødt.	<ul style="list-style-type: none"> ● Ingen funksjon i toalettet. 	<ul style="list-style-type: none"> ● Sjekk sikringene. ● Sjekk kabel.
Kjøleviften går, men ingen varme.	<ul style="list-style-type: none"> ● Hvis begge lampene på tidskontrollen og lampene på temperaturkontroll lyser, brudd på varmeelement. ● Slukket lampe på temperaturkontrollen. 	<ul style="list-style-type: none"> ● Overslag i varmeelement (byttes). ● Skift varmeelement. ● Skift temperaturmåler.
Ingen kjølevifte eller varmeelement fungerer.	<ul style="list-style-type: none"> ● Grønn lampe på tidskontrollen lyser sammenhengende. 	<ul style="list-style-type: none"> ● Trykk på startknappen ● Rød lampe på tidskontrollen skal lyse sammenhengende og grønn lampe blinke. Hvis ikke, bytt tidskontrollen.
Både vifte og varmeelement slår seg av når startknappen slippes.	<ul style="list-style-type: none"> ● Feil på tidskontrollen. 	<ul style="list-style-type: none"> ● Skift tidskontrollen.
Kjølevifte stopper når forbrenningen er fullført.	<ul style="list-style-type: none"> ● Kjøleviften skal gå en tid etter at forbrenningen er fullført. 	<ul style="list-style-type: none"> ● Viftetermostaten må skiftes.
Kjøleviften virker ikke.	<ul style="list-style-type: none"> ● Kjøleviften skal starte straks startknappen trykkes inn, og stoppe når toalettet er nedkjølt. 	<ul style="list-style-type: none"> ● Sjekk om viftehjulet går rundt. ● Rens viftehjul (side 9 og 10). ● Hvis motoren durer men ikke går, skift motor.
Kjøleviften går av og på etter forbrenningen.	<ul style="list-style-type: none"> ● Normalt med 3-5 start/stopp. 	<ul style="list-style-type: none"> ● Hvis flere ganger må termostat for vifte byttes.
Toalettskålen lukker seg ikke og fotpedalen går ikke opp	<ul style="list-style-type: none"> ● Lukkemekanismen kan være kommet ut av justering. 	<ul style="list-style-type: none"> ● Skru av toppen (se side 9 punkt1-4). ● Snu toppen på hodet, sjekk tynne flatjern fra fremre klaff, skal ligge parallelt med bakre klaff, ca. 3 mm (Se side 10, bilde 12).
Unormal støy eller vibrasjon	<ul style="list-style-type: none"> ● Kommer fra viftemotor. 	<ul style="list-style-type: none"> ● Viftehjul må rengjøres eller skiftes (se side 10 punkt 7-12).
Ufullstendig forbrenning og lukt	<ul style="list-style-type: none"> ● Startknappen er ikke brukt etter hvert besøk. ● Askeskuffen er for full. ● Forbrenningsperioden er for kort. 	<ul style="list-style-type: none"> ● Må brukes etter hvert besøk. ● Skuffen må tømmes oftere. ● Kan forlenges på tidskontrollen (max.2 timer.)
Lukt i toalettrom og ute.	<ul style="list-style-type: none"> ● Toalettposen brukes ikke eller ligger ikke riktig. ● Fast stoff ikke fullstendig forbrent. ● Askeskuffen er for full. ● Lokk over forbrenningskammeret har hengt seg opp. 	<ul style="list-style-type: none"> ● Sjekk posens plassering. ● Forbrenningstiden bør økes. ● Tømmes oftere. ● Juster lukkemekanismen.



INCINO LET

Incino Nordic AS, Vogellund 31, 1394 Nesbru

Tlf. (+47) 47 35 49 48

Faks (+47) 66 84 67 10

E-post post@incino.no

Web. www.incino.no